

## SERIJA PGA

PVC elektromagnetski ventili

- Elektromagnetski ventili serije PGA, ravne/kutne konfiguracije, imaju široku primjenu na rezidencijalnim i manjim komercijalnim površinama nudeći fleksibilnost u projektiranju i ekonomičnost sustava
- Ojačana dijafragma za veću dugotrajnost
- Dugotrajan i pouzdan rad: izrada od čvrste visokokvalitetne plastike

### ZNAČAJKE

#### • Jednostavno servisiranje

- Jednodijelni solenoid male potrošnje energije
- Kontrola protoka
- Mogućnost ručnog uključivanja i isključivanja okretanjem elektromagnetske špule za 1/4 okreta
- Solenoid oblikovan za praktično rukovanje

#### • Svestranost primjene

- Podržava ugradnju regulatora pritiska PRS-Dial za podešavanje pritiska od 1,0 do 6,9 bara
- U ponudi i modeli s 9V solenoidima.
- 100-PGA-9V, 150-PGA-9V, 200-PGA-9V
- Kompatibilni Rain Bird dekoderskim sustavima

#### • Pouzdanost

- Sporo otvaranje i zatvaranje ventila za sprječavanje oštećenja uslijed hidrauličkog udara
- Dvostruko filtriran protok

### KARAKTERISTIKE

Protok: 1,14 do 34,05 m<sup>3</sup>/h  
 Pritisak: 1,0 do 10,4 bara (23°C)  
 Temperatura: do 43° C

### ELEKTRIČNE KARAKTERISTIKE

Solenoid: 24 VAC – 50Hz  
 Napadna struja: 0,41 A (9,9 VA)  
 Struja održavanja: 0,23 A (5,5 VA)

*Napomena: PRS-DIAL opcija povećava visinu ventila za 5 cm.*

### RADNI UČINCI: Gubitak pritiska (bar)

100-PGA		
m <sup>3</sup> /h	Ravna	Kutna
1,2	0,38	0,38
3	0,41	0,41
6	0,43	0,43
9	0,48	0,48

### DIMENZIJE

#### 100-PGA

Visina: 18,4 cm  
 Duljina: 14,0 cm  
 Širina: 8,3 cm

#### 150-PGA

Visina: 20,3 cm  
 Duljina: 17,2 cm  
 Širina: 8,9 cm

#### 200-PGA

Visina: 25,4 cm  
 Duljina: 19,7 cm  
 Širina: 12,7 cm

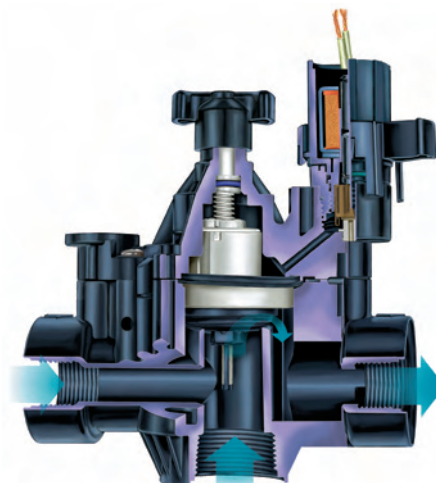
*PRS-DIAL opcija povećava visinu ventila za 5 cm.*

### MODELI

100-PGA: 1"(26/34) BSP izlazni i ulazni ženski navoj  
 100-PGA-9V: 1"(26/34) BSP izlazni i ulazni ženski navoj, 9V solenoid  
 150-PGA: 1,5"(40/49) BSP izlazni i ulazni ženski navoj  
 150-PGA-9V: 1,5"(40/49) BSP izlazni i ulazni ženski navoj, 9V solenoid  
 200-PGA: 2"(50/60) BSP izlazni i ulazni ženski navoj  
 200-PGA-9V: 2"(50/60) BSP izlazni i ulazni ženski navoj, 9V solenoid

### PRIBOR

PRS-Dial: Modul s regulacijom pritiska od 1,0 do 6,9 bara



### Specifikacija

#### 100 - PGA

Model  
 PGA  
 1"(26/34)  
 1 1/2"(40/49)  
 2"(50/60)

Veličina  
 1"(26/34)

### RASPON TEMPERATURE

Temperatura vode	Pritisak (bar)
23°C	10,4 bars
27°C	9,1 bars
32°C	7,7 bars
38°C	6,4 bars
43°C	5,2 bars

150-PGA		
m <sup>3</sup> /h	Ravna	Kutna
6	0,10	0,07
9	0,22	0,14
12	0,38	0,23
15	0,61	0,36
18	0,86	0,51
21	1,16	0,70

200-PGA		
m <sup>3</sup> /h	Ravna	Kutna
9	0,08	0,07
12	0,12	0,07
15	0,17	0,10
18	0,24	0,13
21	0,33	0,18
24	0,43	0,23
27	0,54	0,30
30	0,66	0,36
34	0,83	0,45

*Podaci o gubitku pritiska kod potpuno otvorene kontrole protoka.*